

CHARGE X[®] MPLS HELMET LIGHT



Operating and Maintenance Instructions

English

Battery Installation

See Figure 1

(1) CR123 Lithium Battery or (1) AA Lithium or (1) AA Alkiline.

Lithium preferred for better performance

To install battery, grip the light in either hand with the battery door facing straight up. Slide battery door latch forward with your thumb and use your free hand to open the battery door. With a battery installed, spring tension will make this operation possible with one hand. To close the battery door, push it closed and then slide the latch toward you to lock.

Princeton Tec cares about the environment and recommends recycling batteries. For more information about battery recycling, please go to: <https://www.epa.gov/recycle/used-household-batteries>

WARNING ⚠

- Always remove drained batteries immediately.
- Remove batteries during long periods of storage.

Switch Operation

See Figure 2

Charge X ships with red light selected first.

Press 1x:	Red
Press 2x:	Green
Press 3x:	Blue
Press 4x:	Off
Press & Hold from color mode:	White 80%
Press & Hold from white:	Dimming
Next Press:	Off
Press & Hold 2s from off:	IR
Press & Hold 1s:	IR strobe
Press & Hold 5s:	Lock / unlock

Lock indicated by 3 flashes from red LED. While locked, any press yields one red blink

Programming Mode

See Figure 3

The Charge X ships with red light selected first. The user can program the order in which the 3 color LEDs activate.

Press & Hold 8s from off **Programming mode**
Current color LED will blink rapidly.

1x press: **cycle through red, green, or blue**

Press & Hold 8s on desired color: **locks in selection & exits mode**

Troubleshooting

If the Charge X fails to light:

- Check the battery for proper installation.
- Replace battery if proper installation is confirmed.

USA– International 1-Year Warranty

WARRANTY – Princeton Tec warrants this product to be free from defects in workmanship and materials under normal use for one year. This warranty covers all of the component parts of the product except batteries. This warranty does not cover deterioration due to normal wear or damage due to misuse, alteration, negligence, accidents, or unauthorized repair. Princeton Tec will repair or replace parts which are defective in workmanship or materials. Your authorized Princeton Tec Dealer and Princeton Tec are the only facilities authorized to repair the product. After (3) unsuccessful attempts (within the warranty period) to repair the product, you have the right to elect replacement of the product or a refund of the purchase price less allowance for use of the product. **NO INCIDENTAL OR CONSEQUENTIAL DAMAGES ARE INCLUDED IN THIS WARRANTY.** (Some states do not allow the exclusion or limitation of incidental or consequential damages, so the above limitations or exclusions may not apply to you.) This warranty gives you specific legal rights, and you may also have other rights which vary from state to state.

Princeton Tec reserves the right to change product specifications without notice.

FOR CALIFORNIA RESIDENTS

WARNING: This product contains Bisphenol A (BpA) a chemical known to the State of California to cause birth defects or other reproductive harm.

Return Policy

If your light fails to operate, follow these simple steps:

1. Check batteries. Replace if necessary.
2. To send your light in for repair or replacement, first contact Princeton Tec customer service on **1-800-257-9080** to request an RMA number. Please have your light model, date of purchase and a brief description of the fault your are experiencing. No warranty repairs will be accepted without an RMA number.
3. Return the light to: **Princeton Tec, PO Box 8057 Trenton NJ 08650**. Postage due and freight collect items will not be accepted.
4. Upon receipt your light will be processed in about two weeks. Please allow additional time for return transportation from NJ.

Figure 1 – Battery Installation

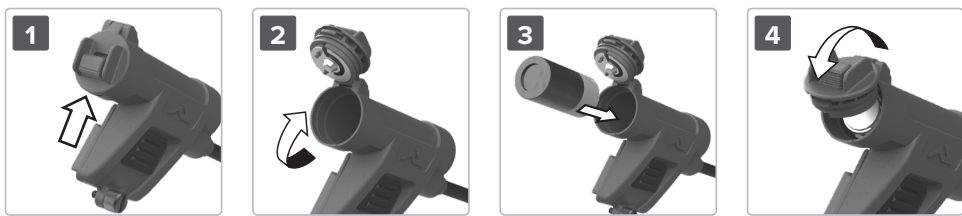


Figure 2 – Switch Operation



Figure 3 – Programming Mode

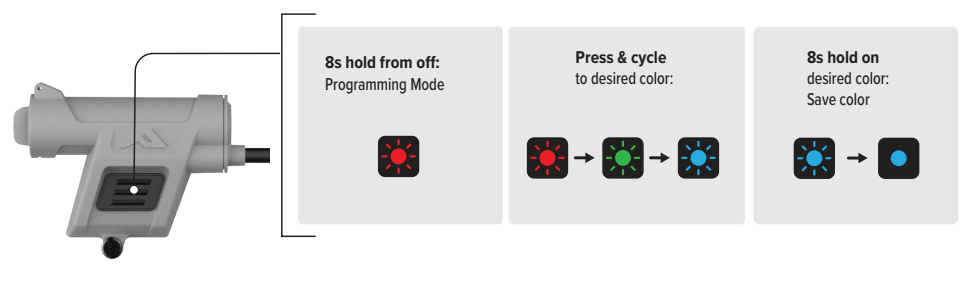


Figure 4 – ARC Rail Installation

Charge X is designed to attach directly to the ARC Rail – Helmet Rail System. Charge X can mount to either left or right helmet rail. Using a flathead screwdriver, back the set screw out approximately 5 turns, then slide Charge dovetail into open end of helmet rail. The spring-loaded ball bearing will engage detents. When the light is situated to your preference, hand tighten set screw to secure Charge X.

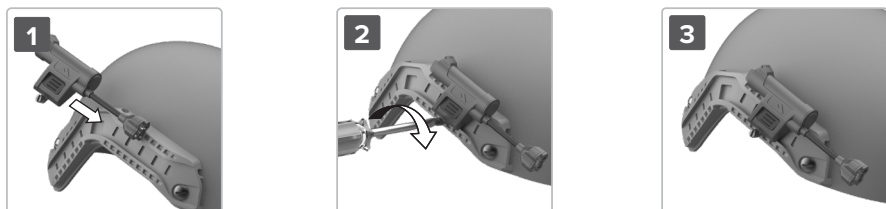


Figure 5 – MOLLE Mount

Slide clip inside any strap position, pinch MOLLE strap to hook the lower end of the metal clip onto the strap.



Figure 6 – M-LOK® Mount

Insert screw and T-nut into M-LOK® mount. T-Nut “gap” must be slightly greater than the thickness of the mounting surface. Slide mount on to M-LOK® rail and tighten with screwdriver.

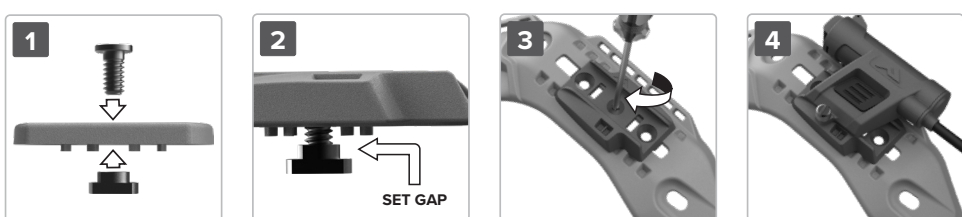


Figure 7 – MICH Mount Installation

Back the screw out so the end of screw is flush with metal U-clip. Slide the exposed U-clip over the bottom edge of your helmet with the metal clip on the inside and the plastic base exposed on the outside of your Helmet. Holding Mount firmly upward, tighten center slotted screw until it stops.

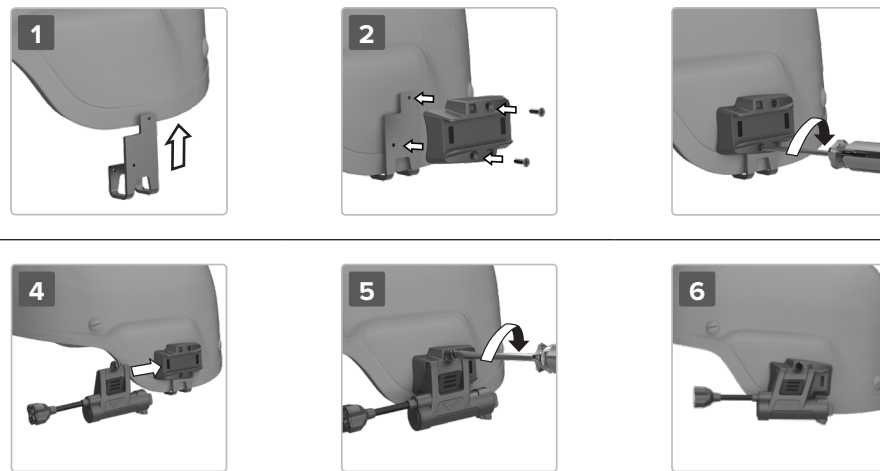


Figure 8 – Picatinny Rail Mount

Remove the center through screw from the side of the Picatinny base mount. Slide Picatinny to desired position and insert side locking screw aligning with any slot in Picatinny rail and tighten to clamp in place. DO NOT OVERTIGHTEN this screw.

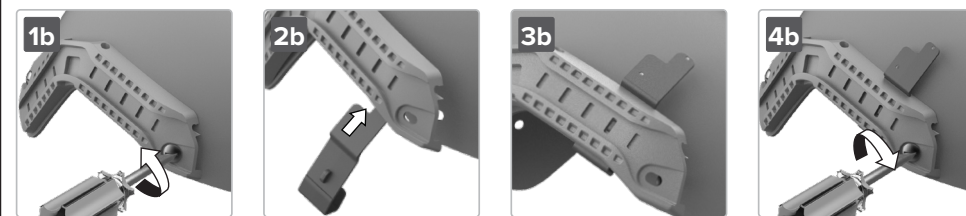


Figure 9 – (ABR) Above Rail Mount

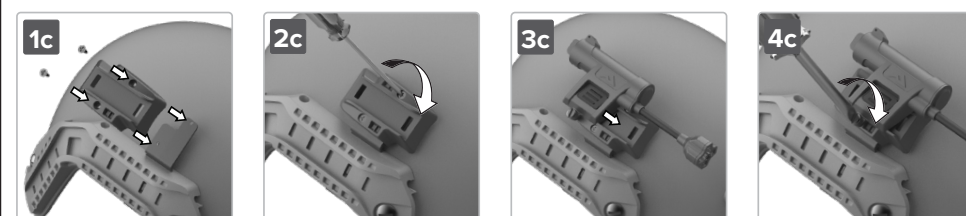
A. If using Charge X ABR on a ballistic helmet, skip to step B. For use with nonballistic helmets, begin by snapping off unneeded portion of ABR mount by hand or with a pair of pliers, and discarding the smaller ‘hook’ portion



B. Loosen or remove front rail screw, and slide ABR into desired position beneath rail. Retighten front rail screw.



C. Select Charge X mount and secure with included machine screws, gently tightening with a Phillips screwdriver. Install Charge X and tighten set screw onto mount.



CHARGE X® LAMPE MPLS POUR CASQUE



Mode d'emploi et guide d'entretien

Français

Installation des piles

Voir Schéma 1

(1) pile CR123 lithium ou (1) AA lithium ou (1) AA alcaline.

Une pile au lithium est préférable pour de meilleures performances

Pour installer la pile, saisissez la lampe d'une main en positionnant le couvercle du compartiment à pile vers le haut. Avec votre pouce, poussez le loquet du couvercle du compartiment à pile vers l'avant et, de l'autre main, ouvrez le couvercle du compartiment à pile. Une fois la pile mise en place, la tension du ressort vous permettra de réaliser cette opération d'une seule main. Pour fermer le couvercle du compartiment à pile, rabattez-le et faites glisser le loquet vers vous afin de le verrouiller.

Chez Princeton Tec, nous nous préoccupons de l'environnement ; c'est pourquoi nous recommandons le recyclage des piles. Pour en savoir plus sur le recyclage des piles, rendez-vous sur : <https://www.epa.gov/recycle/used-household-batteries>

AVERTISSEMENT ⚠

- Enlevez les piles déchargées sans attendre.
- Retirez les piles lors des longues périodes d'inutilisation.

Utilisation du commutateur

Voir Schéma 2

C'est l'éclairage rouge qui est sélectionné par défaut sur la lampe Charge X neuve.

Appuyer 1 fois :	rouge
Appuyer 2 fois :	vert
Appuyer 3 fois :	bleu
Appuyer 4 fois :	mode éteint
Maintenir appuyé en mode couleur :	blanc à 80 %
Maintenir appuyé en mode blanc :	atténuation de l'intensité lumineuse
Appuyer de nouveau :	mode éteint
Maintenir appuyé pendant 2 s en mode éteint :	IR
Maintenir appuyé pendant 1 s :	IR stroboscopique
Maintenir appuyé pendant 5 s :	verrouillage/déverrouillage

Verrouillage indiqué par 3 flashes en mode LED rouge. En mode verrouillé, le fait d'appuyer de nouveau active un clignotement rouge

Mode de programmation

Voir Schéma 3

C'est l'éclairage rouge qui est sélectionné par défaut sur la lampe Charge X neuve. L'utilisateur peut programmer l'ordre d'activation des 3 LED de couleur.

Maintenir appuyé pendant 8 s en mode éteint **Mode programmation**
La LED de couleur qui est sélectionnée clignote rapidement.

Appuyer 1 fois : **fait défiler les modes rouge, vert et bleu**

Maintenir appuyé pendant 8 s à partir de la couleur souhaitée :
active la sélection et désactive le mode précédent

Dépannage

Si la lampe Charge X ne s'allume pas :

- Vérifiez que la pile est correctement installée.
- Si elle est correctement installée, remplacez la pile.

Garantie d'un an aux États-Unis et dans le monde

GARANTIE – Princeton Tec garantit que ce produit, dans des conditions normales d'utilisation, ne présente pas de défaut de matériau ou de vice de fabrication pendant une période d'un an. Cette garantie couvre toutes les pièces de ce produit à l'exception des piles. Cette garantie ne couvre pas les détériorations causées par l'usure normale ni les dommages provoqués par une utilisation abusive, des modifications, de la négligence, des accidents ou une réparation non agréée. Princeton Tec réparera ou remplacera les pièces présentant des défauts de matériau ou des vices de fabrication. Seuls votre revendeur Princeton Tec agréé et Princeton Tec sont habilités à réparer le produit. Après (3) tentatives infructueuses (durant la période couverte par la garantie) de réparation du produit, vous avez le droit de faire remplacer le produit ou d'obtenir le remboursement du prix d'achat moins un montant forfaitaire prenant en compte la période d'utilisation du produit. **CETTE GARANTIE NE COUVRE AUCUN DOMMAGE ACCESSOIRE OU INDIRECT.** (Certaines juridictions ne permettent pas l'exclusion ou la limitation des dommages accessoires ou indirects ; par conséquent, les limitations ou exclusions exprimées ci-dessus peuvent ne pas s'appliquer à votre cas.) Cette garantie vous confère des droits légaux spécifiques et il est également possible que vous disposiez d'autres droits pouvant varier d'une juridiction à une autre.

Princeton Tec se réserve le droit de modifier les caractéristiques du produit sans préavis.

POUR LES RÉSIDENTS DE CALIFORNIE

AVERTISSEMENT : ce produit contient du Bisphénol A (BpA), un composé chimique reconnu dangereux par l'état de Californie car il peut engendrer des anomalies congénitales ou d'autres troubles de la reproduction.

Politique de retour

Si votre lampe ne fonctionne pas, suivez les étapes suivantes :

1. Vérifiez les piles. Remplacez-les si nécessaire.
2. Contactez d'abord le service client de Princeton Tec au **1-800-257-9080** pour demander un numéro d'autorisation de retour d'article afin de renvoyer votre lampe pour réparation ou remplacement. Veuillez indiquer le modèle de votre lampe, sa date d'achat et une petite description du problème que vous rencontrez. Nous ne pourrions accepter aucun article pour réparation sous garantie s'il n'est pas accompagné d'un numéro d'autorisation de retour d'article.
3. Renvoyez la lampe à : **Princeton Tec, PO Box 8057 Trenton NJ 08650, USA**. Nous ne pouvons pas accepter les envois en port dû ou en fret payable.
4. Après réception, comptez environ deux semaines pour que nous puissions traiter votre demande. Veuillez compter un délai supplémentaire pour le transport depuis le New Jersey.

Schéma 1 – Installation des piles



Schéma 2 – Fonctionnement du commutateur

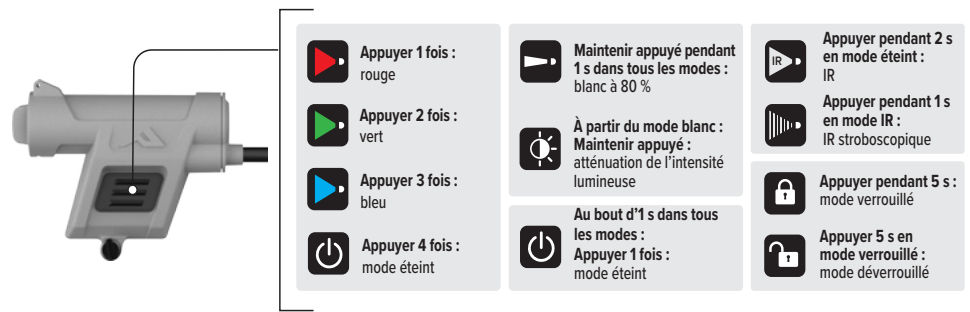


Schéma 3 – Mode de programmation

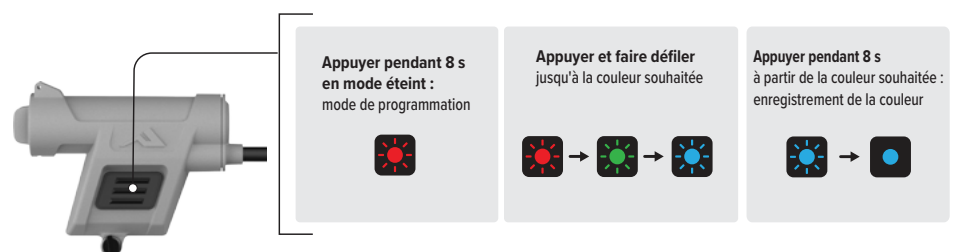


Schéma 4 – Installation du rail ARC

La lampe Charge X est conçue pour se fixer directement au système de rail du casque, le Rail ARC. La lampe Charge X peut être montée indifféremment à gauche ou à droite du casque. À l'aide d'un tournevis plat, dévissez la vis de blocage de 5 tours environ ; puis faites coulisser le support de la lampe Charge en le présentant en face de l'ouverture du rail du casque. La bille à ressort s'engage alors dans les crans. Positionnez la lampe Charge X selon votre préférence puis serrez la vis de blocage à la main pour la fixer.

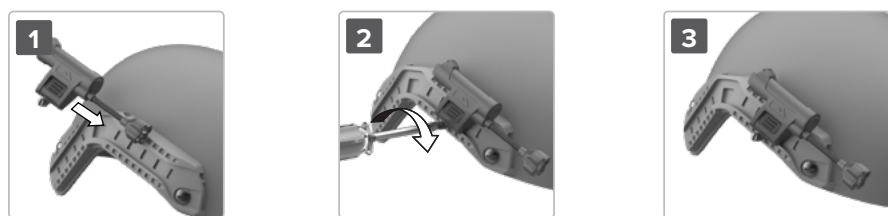


Schéma 5 – Fixation MOLLE

Faites coulisser le clip sur la lanière jusqu'à l'endroit souhaité, pincez la lanière MOLLE pour fixer la partie inférieure du clip métallique sur la lanière.



Schéma 6 – Fixation M-LOK®

Insérez la vis et l'écrou en T dans la fixation M-LOK®. « L'espace » au niveau de l'écrou en T doit être légèrement plus grand que l'épaisseur de la surface de fixation. Faites coulisser la fixation sur le rail M-LOK® puis serrez-la à l'aide d'un tournevis.

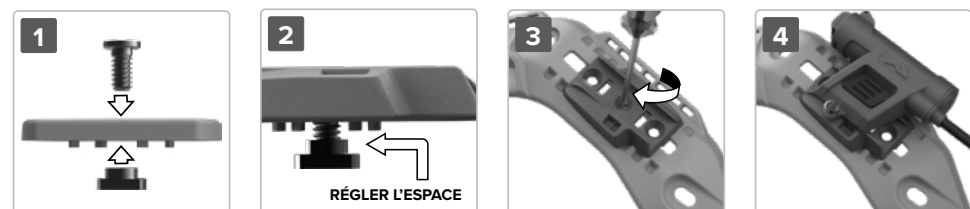


Schéma 7 – Installation de la fixation MICH

Dévissez la vis jusqu'à ce que son extrémité affleure avec le clip en U métallique. Faites coulisser le clip en U sur le bord inférieur de votre casque de sorte que le clip métallique se trouve à l'intérieur et que la base en plastique soit visible sur l'extérieur de votre casque. Tout en maintenant fermement la fixation, serrez la vis centrale rainurée jusqu'à ce qu'elle se bloque.

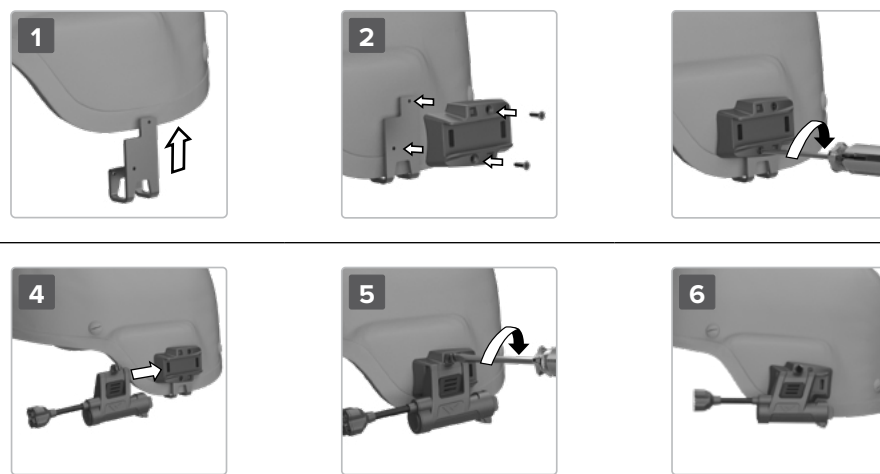


Schéma 8 – Fixation du rail Picatinny

Retirez la vis centrale traversante depuis le côté de la fixation de la base Picatinny. Faites coulisser la fixation Picatinny jusqu'à l'endroit souhaité, insérez la vis de blocage par le côté de la fixation en l'alignant avec l'une des rainures du rail Picatinny puis serrez-la pour que la fixation ne bouge pas. **NE SERREZ PAS TROP** cette vis.

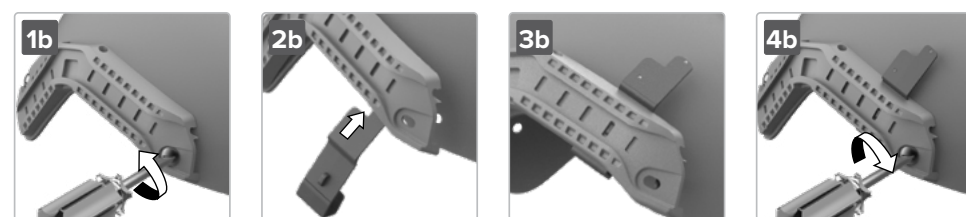


Schéma 9 – Fixation au-dessus du rail (Above Rail Mount, ABR)

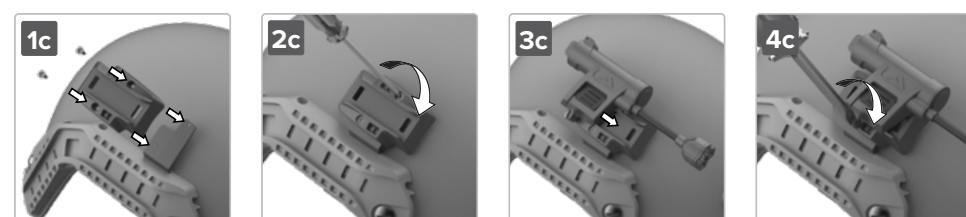
A. Pour utiliser la lampe Charge X ABR sur un casque balistique, passez à l'étape B. Pour l'utiliser sur un casque non balistique, détachez d'abord la partie inutile de la fixation ABR à la main ou à l'aide d'une pince puis jetez la petite partie en forme de « crochet »



B. Desserrez ou retirez la vis avant du rail et faites coulisser la fixation ABR jusqu'à l'endroit souhaité sous le rail. Resserrez la vis avant du rail.



C. Sélectionnez la fixation Charge X et fixez-la à l'aide des vis usinées fournies en les serrant délicatement à l'aide d'un tournevis Phillips. Installez la lampe Charge X et serrez la vis de blocage sur la fixation.



CHARGE X® MPLS-HELMLEUCHE



Bedienungs- und Wartungsanleitung

Deutsch

Einlegen der Batterie

Siehe Abbildung 1

(1) CR123 Lithium-Batterie oder (1) AA Lithium- oder (1) AA Alkaline-Batterie.

Lithium-Batterien sind wegen der höheren Leistung zu bevorzugen.

Um die Batterie einzulegen, fassen Sie die Lampe so in einer Hand, dass der Batteriefachdeckel gerade nach oben weist. Schieben Sie die Klinke des Batteriefachdeckels mit Ihrem Daumen nach vorn und öffnen Sie mit der anderen Hand den Batteriefachdeckel. Wenn eine Batterie eingelegt ist, ermöglicht die Federspannung diesen Vorgang mit einer Hand auszuführen. Um den Batteriefachdeckel zu schließen, schieben Sie ihn zu und dann die Klinke in Ihre Richtung, bis sie einrastet.

Princeton Tec unterstützt den Schutz der Umwelt. Entsorgen Sie gebrauchte Batterien sachgerecht. Verbrauchte Batterien gehören nicht in den Hausmüll. Weitere Informationen zum Recycling von Batterien/ Akkus finden Sie unter (nur in englischer Sprache): <https://www.epa.gov/recycle/used-household-batteries>

WARNUNG ⚠

- Entladene Batterien müssen unverzüglich entnommen werden.
- Entnehmen Sie die Batterien bei längerer Nichtbenutzung.

Schalterbedienung

Siehe Abbildung 2

Die Charge X ist ab Werk auf Rotlicht eingestellt.

1 x drücken:	Rot
2 x drücken:	Grün
3 x drücken:	Blau
4 x drücken:	Aus
Im Farbmodus drücken und gedrückt halten:	Weiß 80 %
Im Weißlichtmodus drücken und gedrückt halten:	Dimmen
Nächstes Drücken:	Aus
Wenn ausgeschaltet, 2 s drücken und gedrückt halten:	IR
1 s drücken und gedrückt halten:	IR-Blitzlampe
5 s drücken und gedrückt halten:	Sperrern/

Entsperren

Die Sperre wird durch 3-maliges Blinken der roten LED angezeigt. Bei aktivierter Sperre blinkt die Lampe bei jedem Tastendruck einmal rot.

Programmiermodus

Siehe Abbildung 3

Die Charge X ist ab Werk auf Rotlicht eingestellt. Die Reihenfolge, in der die 3 Farb-LEDs aktiviert werden, kann vom Benutzer programmiert werden.

Wenn ausgeschaltet, 8 s drücken und gedrückt halten

Programmiermodus

Die aktuelle Farb-LED blinkt schnell.

1 x drücken: **durchläuft Rot, Grün oder Blau**

Bei gewünschter Farbe 8 s drücken und gedrückt halten:

Speichert die Auswahl und beendet den Modus

Fehlerbehebung

Wenn sich die Charge X nicht einschalten lässt:

- Überprüfen Sie, dass die Batterie ordnungsgemäß eingesetzt ist.
- Wenn dies der Fall ist, tauschen Sie die Batterie aus.

USA – Internationale 1-Jahres-Garantie

GARANTIE – Princeton Tec gewährleistet, dass dieses Produkt bei sachgemäßem Gebrauch für ein (1) Jahr frei von Material- und Herstellungsfehlern ist. Diese Garantie gilt für alle Komponenten des Produkts mit Ausnahme der Batterie. Diese Garantie gilt nicht für Schäden durch normalen Verschleiß oder infolge von unsachgemäßer Verwendung, Modifizierung, Unterlassung, Unfällen oder unsachgemäßen Reparaturen. Teile, die Verarbeitungs- oder Materialfehler aufweisen, werden von Princeton Tec repariert oder ersetzt. Das Produkt darf nur von zugelassenen Princeton Tec-Händlern und Princeton Tec repariert werden. Nach drei (3) erfolglosen Versuchen, das Produkt zu reparieren (innerhalb des Garantiezeitraums), können Sie das Produkt umtauschen oder erhalten den Kaufpreis abzüglich einer Minderung für die Nutzung des Produkts zurückerstattet. **ZUFÄLLIGE ODER FOLGESCHÄDEN SIND VON DIESER GARANTIE NICHT GEDECKT.** (In einigen Ländern ist der Ausschluss oder die Beschränkung der Haftung für zufällige oder Folgeschäden nicht statthaft, sodass die obigen Ausschlüsse oder Beschränkungen für Sie möglicherweise nicht gelten.) Diese Garantie gewährt Ihnen bestimmte Rechte; je nach Ihrem Wohnort verfügen Sie jedoch möglicherweise über weitere Rechte.

Princeton Tec behält sich das Recht vor, die Produktspezifikationen ohne Ankündigung zu ändern.

FÜR EINWOHNER DES US-BUNDESSTAATS KALIFORNIEN

WARNUNG: Dieses Produkt enthält Bisphenol A (BpA), eine Chemikalie, die nach Erkenntnissen des Staates Kalifornien als Ursache für Krebserkrankungen, Fehlgeburten oder andere Schädigungen ungeborenen Lebens gilt.

Rückgaberecht

Wenn Ihre Leuchte nicht funktioniert, gehen Sie folgendermaßen vor:

1. Prüfen Sie die Batterien. Ersetzen Sie sie, falls nötig.
2. Um Ihre Leuchte wegen Reparaturen oder Ersatz einzuschicken, rufen Sie zuerst beim Princeton Tec-Kundendienst unter **1-800-257-9080** an und fordern Sie eine RMA-Nr. an. Bitte geben Sie dabei das Modell Ihrer Leuchte, das Kaufdatum und eine kurze Beschreibung der aufgetretenen Störung an. Garantieforderungen werden nur mit RMA-Nr. akzeptiert.
3. Senden Sie die Leuchte zurück an: **Princeton Tec, PO Box 8057 Trenton NJ 08650**. Unterfrankierte und unfreie Sendungen werden nicht angenommen.
4. Der Vorgang wird innerhalb von zwei Wochen nach Eingang der Leuchte bearbeitet. Bitte planen Sie zusätzliche Zeit für die Rücksendung aus New Jersey ein.

Abbildung 1 – Einlegen der Batterien

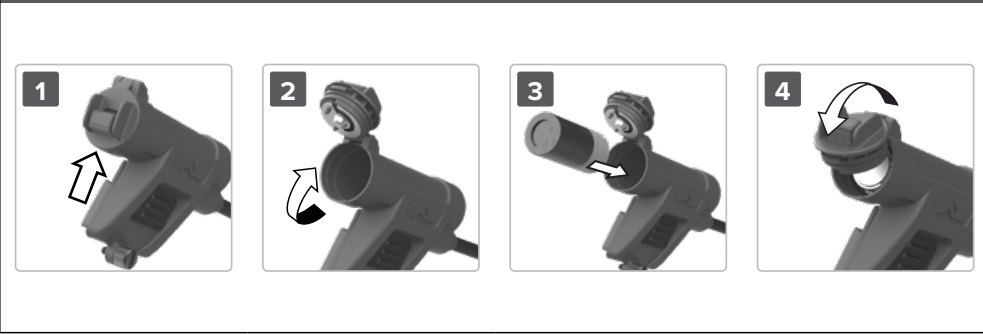


Abbildung 2 – Schalterbedienung



Abbildung 3 – Programmiermodus

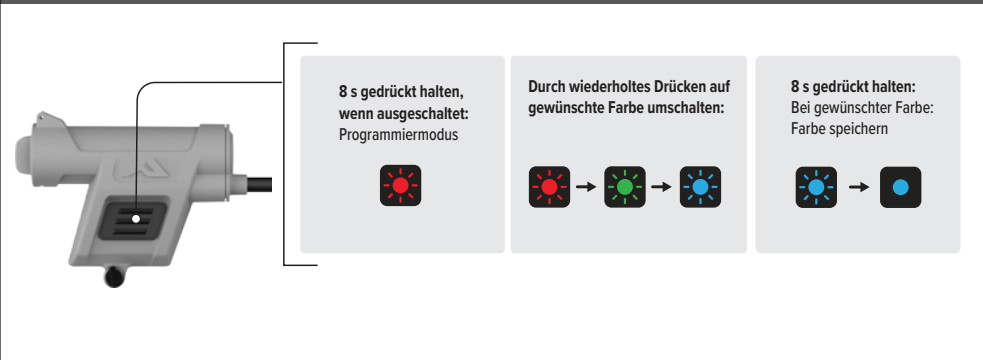


Abbildung 4 – Installation der ARC-Schiene

Die Charge X ist zur direkten Befestigung an der ARC-Schiene des ARC-Helmschienensystems vorgesehen. Die Charge X kann an der linken oder rechten Helmschiene befestigt werden. Drehen Sie mit einem Schlitzschraubendreher die Einstellschraube um ca. 5 Umdrehungen heraus und schieben Sie dann die Befestigung der Charge in das offene Ende der Helmschiene. Das federbelastete Kugellager rastet ein. Wenn die Charge X wie gewünscht ausgerichtet ist, ziehen Sie die Klemmschraube handfest an, um die Lampe zu fixieren.

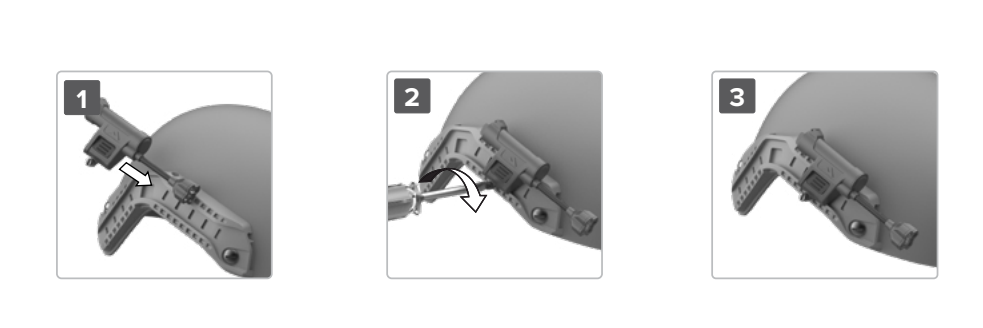


Abbildung 5 – MOLLE-Befestigung

Schieben Sie den Clip an einer beliebigen Stelle in den Gurt und klemmen Sie den MOLLE-Gurt so fest, dass das untere Ende des Metall-Clips auf dem Gurt sitzt.

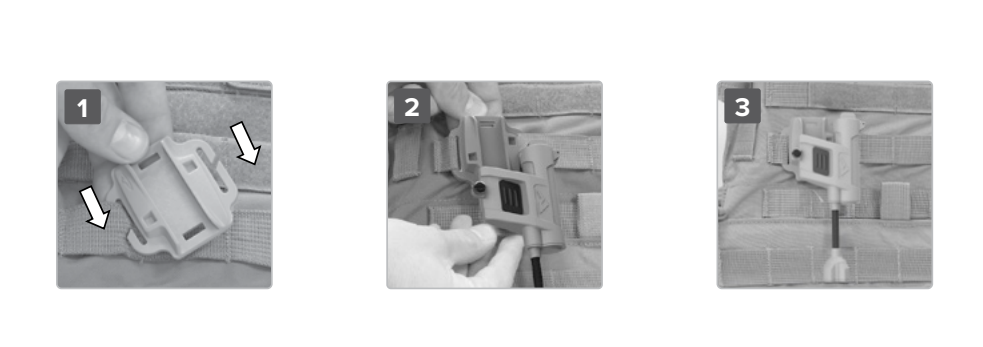


Abbildung 6 – M-LOK®-Befestigung

Führen Sie Schraube und T-Mutter in die M-LOK®-Befestigung ein. Der Abstand der T-Mutter muss etwas größer als die Dicke der Montagefläche sein. Schieben Sie die Befestigung auf die M-LOK®-Schiene und ziehen Sie sie mit einem Schraubendreher an.

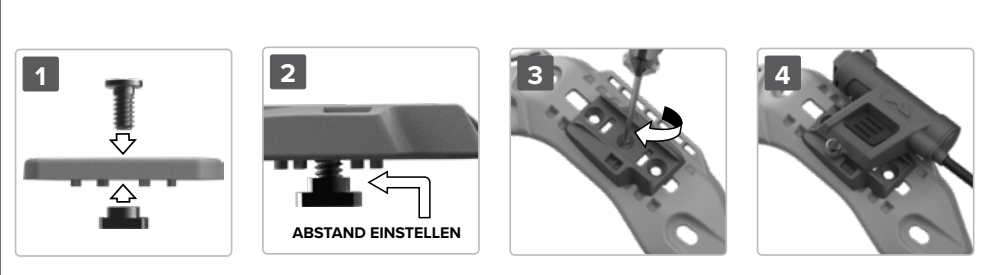


Abbildung 7 – Installation der MICH-Befestigung

Schrauben Sie die Schraube heraus, bis das Ende der Schraube sich auf der Höhe des U-Clips befindet. Schieben Sie den freiliegenden U-Clip über den unteren Rand Ihres Helms, wobei der Metallclip sich innen und die Kunststoffhalterung sich außen am Helm befinden muss. Halten Sie die Befestigung fest nach oben und ziehen Sie die mittlere Schlitzschraube bis zum Anschlag an.

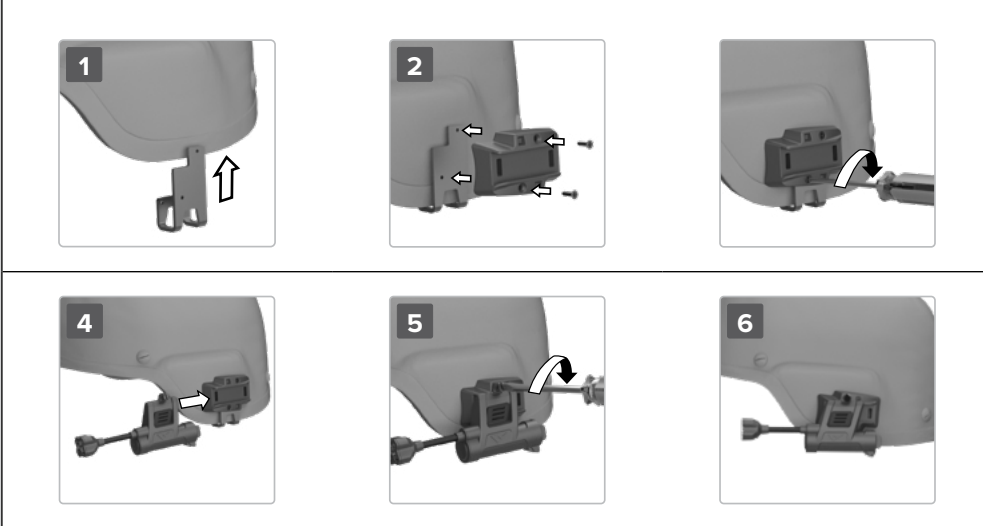


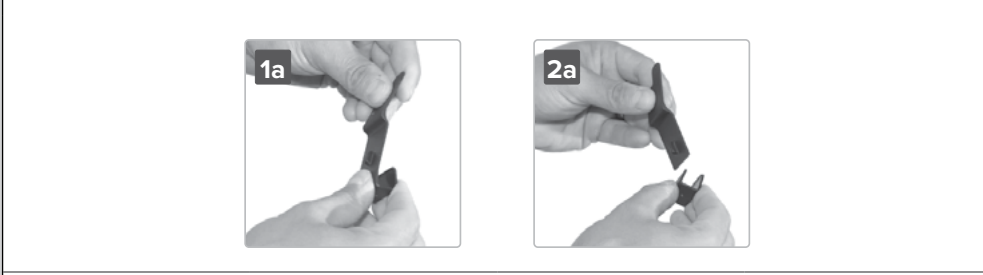
Abbildung 8 – Picatinny-Schienenbefestigung

Entfernen Sie die mittlere durchgehende Schraube von der Seite der Picatinny-Sockelbefestigung. Schieben Sie die Picatinny-Befestigung in die gewünschte Position, führen Sie die seitliche Arretierschraube durch einen beliebigen Schlitz in der Picatinny-Schiene und ziehen Sie die Schraube an. Ziehen Sie diese Schraube NICHT ZU FEST an.

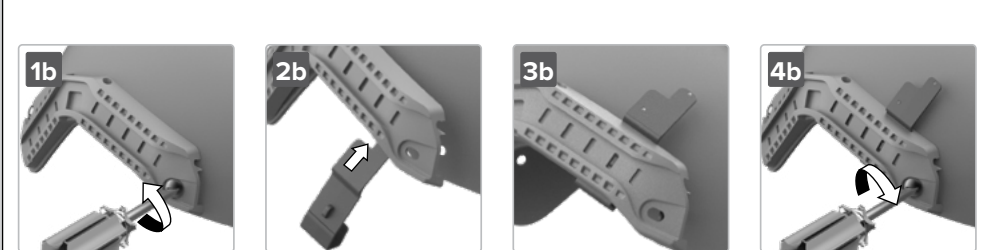


Abbildung 9 – (ABR) Above Rail-Befestigung

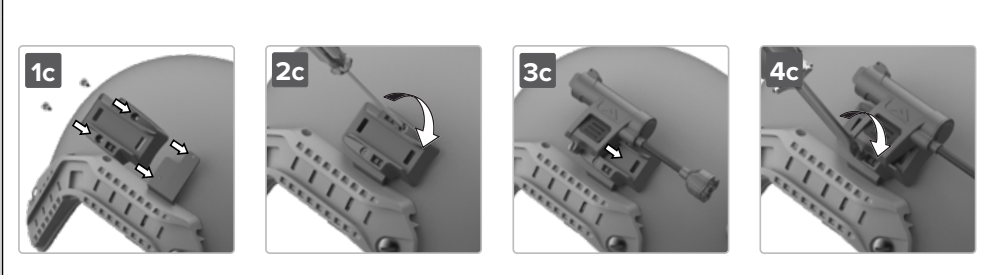
A. Wenn Sie die Charge X ABR mit einem Gefechtshelm verwenden, fahren Sie mit Schritt B fort. Zur Verwendung mit einem Nicht-Gefechtshelm entfernen Sie den nicht benötigten Teil der ABR-Befestigung mit der Hand oder einer Zange und entsorgen Sie den kleineren hakenförmigen Teil.



B. Lösen oder entfernen Sie die vordere Schienenschraube und schieben Sie die ABR in die gewünschte Position unter der Schiene. Ziehen Sie die vordere Schienenschraube wieder fest.



C. Nehmen Sie die Charge X-Befestigung und ziehen Sie sie mit dem mitgelieferten Kreuzschlitz-Schraubendreher leicht fest. Bringen Sie die Charge X an und ziehen Sie die Klemmschraube auf der Befestigung fest.



CHARGE X® LUZ DE CASCO MPLS



Instrucciones de operación y mantenimiento

Español (América Latina)

Instalación de la batería

Vea la Figura 1

1 batería CR123 de litio o 1 AA de litio o 1 AA alcalina.

Se prefieren baterías de litio para un mejor rendimiento

Para instalar la batería, sujete la luz con una mano, de modo que la tapa de la batería quede hacia arriba. Deslice la traba de la tapa de la batería hacia adelante con el pulgar y use la mano libre para abrir la tapa. Con la batería instalada, la tensión elástica permitirá realizar esta operación con una sola mano. Para cerrar la tapa de la batería, presione hasta cerrarla y luego deslice la traba hacia usted para bloquearla.

Princeton Tec se preocupa por el medioambiente y recomienda reciclar las baterías. Para más información sobre el reciclaje de baterías, visite <https://www.epa.gov/recycle/used-household-batteries>

ADVERTENCIA ⚠

- Siempre retire de inmediato las baterías agotadas.
- Retire las baterías durante largos períodos sin uso.

Operación del interruptor

Vea la figura 2

Tal como se envía de fábrica, la luz que se selecciona primero en la lámpara Charge X es la roja.

Pulse 1 vez:	Roja
Pulse 2 veces:	Verde
Pulse 3 veces:	Azul
Pulse 4 veces:	Apagada
Mantener pulsado en modo de color:	Blanca 80%
Mantener pulsado en modo de luz blanca:	Atenuación
Siguiente pulsación:	Apagado
Mantener pulsado por 2 s en modo apagado:	Luz infrarroja
Pulse por 1 s:	Luz infrarroja intermitente
Mantener pulsado por 5 s:	Bloquear/desbloquear

El bloqueo se indica con 3 destellos del LED rojo. Estando bloqueada, cualquier pulsación produce un destello rojo

Modo de programación

Vea la Figura 3

Tal como se envía de fábrica, la luz que se selecciona primero en la lámpara Charge X es la roja. El usuario puede programar el orden en el que se activan los 3 LEDs de color.

Mantener pulsado por 8 s en modo apagado:

Modo de programación

El LED del color actual parpadeará rápidamente.

Pulse 1 vez: **Recorre los colores rojo, verde y azul**

Mantener pulsado por 8 s en el color deseado:

Se bloquea en el modo seleccionado y sale del modo

Solución de problemas

Si la lámpara Charge X no se enciende:

- Compruebe la correcta instalación de la batería.
- Si la batería está bien instalada, replácela.

Garantía de 1 año – Estados Unidos/internacional

GARANTÍA – Princeton Tec garantiza que este producto estará libre de defectos de mano de obra y materiales bajo uso normal durante 1 año. Esta garantía cubre todos los componentes del producto, excepto las baterías. Esta garantía no cubre el deterioro debido al desgaste normal o daños causados por uso incorrecto, alteración, negligencia, accidentes o reparaciones no autorizadas. Princeton Tec reparará o reemplazará las piezas defectuosas en mano de obra o materiales. Princeton Tec y los distribuidores autorizados de sus productos son las únicas entidades autorizadas para reparar este producto. Después de tres (3) intentos fallidos (dentro del período de garantía) de reparar el producto, usted tendrá derecho a elegir entre reemplazar el producto o un reembolso del precio de compra, menos un equivalente por uso del producto. **ESTA GARANTÍA NO INCLUYE DAÑOS Y PERJUICIOS INCIDENTALES O CONSECUENTES.** (Algunas jurisdicciones no permiten la exclusión o limitación de daños y perjuicios incidentales o consecuentes, por lo que las limitaciones o exclusiones anteriores podrían no aplicarse a su caso particular). Esta garantía le otorga derechos legales específicos y además usted podría tener otros derechos que varían de una jurisdicción a otra.

Princeton Tec se reserva el derecho de cambiar las especificaciones del producto sin previo aviso.

PARA LOS RESIDENTES DE CALIFORNIA:

ADVERTENCIA: Este producto contiene bisfenol A (BpA), un producto químico conocido en el estado de California por causar defectos de nacimiento u otros daños reproductivos.

Política de devoluciones

Si su lámpara deja de funcionar, siga estos sencillos pasos:

1. Revise las baterías. Si es necesario, replácelas.
2. Para enviar la lámpara para su reparación o reemplazo, comuníquese primero con el servicio de atención al cliente de Princeton Tec, **1-800-257-9080**, para solicitar un número RMA (autorización para devolución de materiales). Tenga disponibles el modelo de la lámpara, la fecha de compra y una breve descripción del desperfecto que está experimentando. No se aceptarán reparaciones de garantía sin un número RMA.
3. Devuelva la lámpara a: **Princeton Tec, PO Box 8057, Trenton, NJ 08650**. No se aceptarán envíos con porte postal sin pagar o cargos por cobrar.
4. La lámpara se procesará en aproximadamente dos semanas a partir de su recepción. Considere un tiempo adicional para recibir el envío desde New Jersey.

Figura 1 – Colocación de la batería



Figura 2 – Operación del interruptor

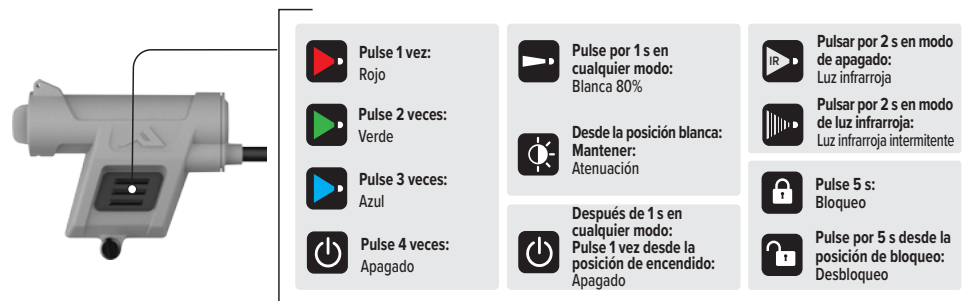


Figura 3 – Modo de programación



Figura 4 – Instalación del riel ARC

La lámpara Charge X está diseñada para fijarse directamente al sistema de rieles de casco ARC Rail. Charge X puede montarse al riel de casco izquierdo o derecho. Con un destornillador de punta plana, afloje el tornillo de fijación unas 5 vueltas. Luego deslice el extremo triangular de la lámpara en el extremo abierto del riel del casco. El rodamiento de bolas con resorte enganchará los retenes. Cuando la luz esté colocada según sus preferencias, apriete el tornillo de fijación con la mano para asegurar la Charge X.

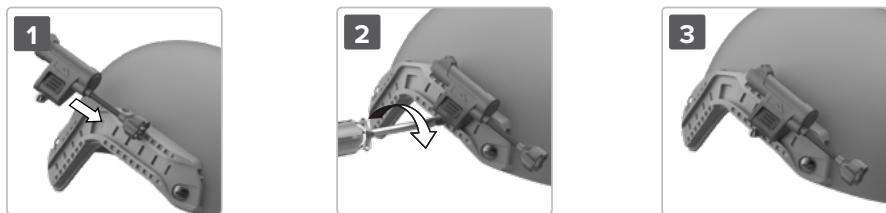


Figura 5 – Montaje MOLLE

Deslice el clip dentro de cualquier posición de la correa y apriete la correa MOLLE para enganchar el extremo inferior del clip de metal en la correa.



Figura 6 – Montaje M-LOK®

Inserte el tornillo y la tuerca en T en el montaje M-LOK®. La "separación" de la tuerca en T debe ser ligeramente mayor que el grosor de la superficie de montaje. Deslice el soporte en el riel M-LOK® y ajuste con un destornillador.

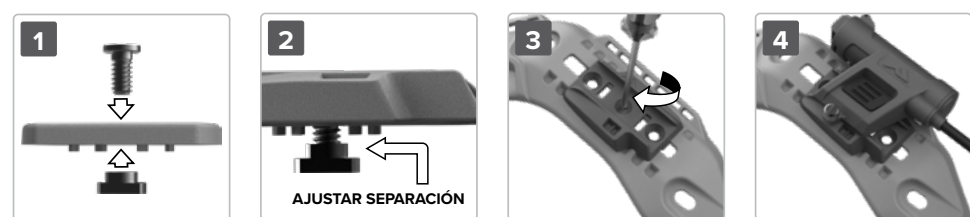


Figura 7 – Instalación con montaje MICH

Retire el tornillo para que su extremo quede a ras con el clip en U metálico. Deslice el clip en U expuesto sobre el borde inferior del casco, de modo que el clip metálico quede dentro del casco y la base de plástico quede expuesta fuera del casco. Sostenga el montaje firmemente hacia arriba y ajuste el tornillo ranurado central hasta que haga tope.

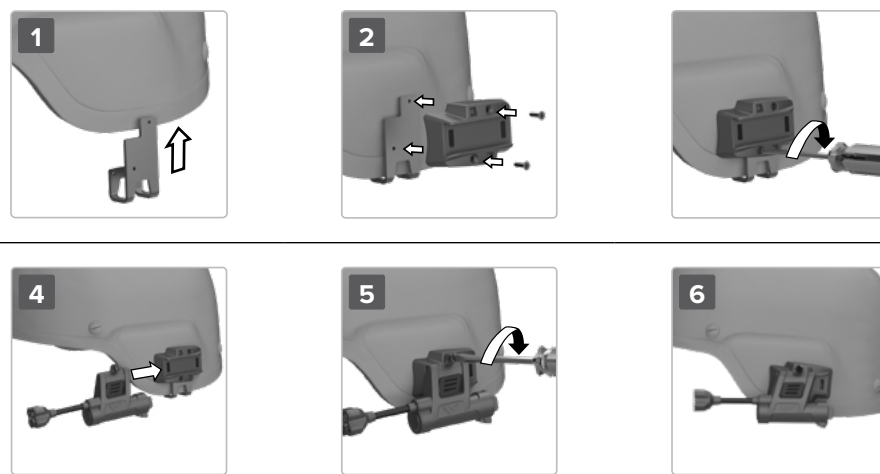


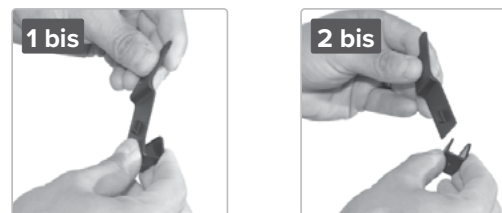
Figura 8 – Montaje en riel Picatinny

Retire el tornillo pasante central del lado del montaje de base Picatinny. Deslice el montaje Picatinny hasta la posición deseada e inserte el tornillo de traba lateral alineado con cualquier ranura en el riel Picatinny y ajústelo para sujetarlo en su lugar. **NO AJUSTE EXCESIVAMENTE** el tornillo.

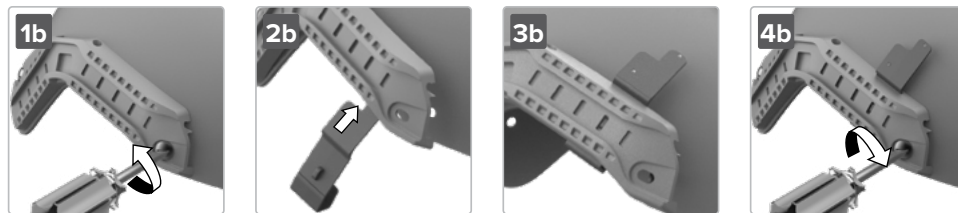


Figura 9 – Montaje sobre riel (ABR)

A. Para usar la luz Charge X con montaje ABR en cascos balísticos, comience por quitar a mano o con una pinza la parte innecesaria del montaje ABR y deseche la parte más pequeña en forma de "gancho".



B. Afloje o retire el tornillo del riel delantero y deslice el ABR hasta la posición deseada, debajo del riel. Vuelva a ajustar el tornillo del riel delantero.



C. Seleccione el montaje Charge X y asegúrelo con los tornillos para metal incluidos, ajustándolos suavemente con un destornillador Phillips. Instale la lámpara Charge X y ajuste el tornillo de fijación en el montaje.

